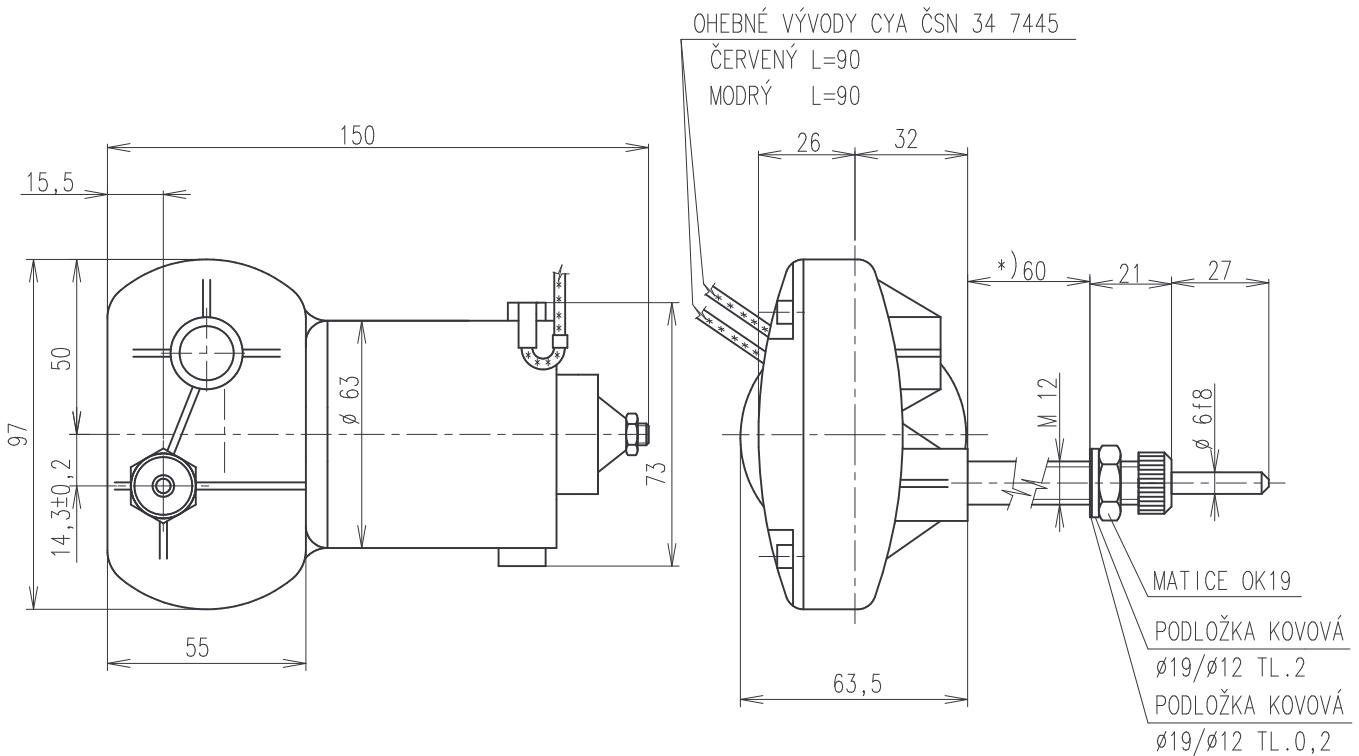
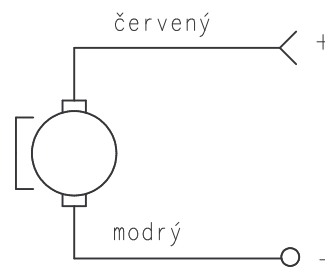


ROZMĚROVÝ VÝKRES – VÝKRES PRO NABÍDKU, OBJEDNÁVKU, DODÁVKU  
 DIMENSIONAL DRAWING, DRAWING FOR OFFER, ORDER AND DELIVERIES

ZMĚNA	Dokument	Datum	Podpis	Index	Počet
	Document	Date	Signature		Number



SCHEMA ZAPOJENÍ



TECHNICKÉ HODNOTY

Jmenovité napětí	24V
Jmenovitý proud	0,5A
Jmenovitý moment	0,4Nm
Záběrový moment	min.2,5Nm
Jmenovitý počet kyvů	45 1/min +30%
Úhel kyvu	115°
Pracovní poloha	vodorovná (osa motorové části)
Trvanlivost	500 hod. (dle ČSN 30 4002)
Provedení	pro trvalý provoz, polouzavřené, neukostřené
Klimatická odolnost	N23 ONA 301002

Stěrač je určen k pohonu jednoho stírátka.

Oba vývody jsou ukončeny spojkou – kolíkem 443 858 026 021. Protikus spojka – dutinka (na př. 443 345 571 020 300) se dodává na zvláštní objednávku.

\*) Max. svěrná délka (tl.karoserie), závit šroubení dovoluje sevřít min.30mm.  
 Netolerované míry jsou informativní

KREŠIL	DRAWN	DUŠEK
KONTROVAL	CHECKED	
SCHVÁLIL	APPROVED	
DATUM	DATE	14.7.2003

Měřítko	Hmotnost (kg)	Odpovídá normě, případně technickým podmínkám
1:2	1,2	ČSN 30 4002-vyhovuje čl. 4aa, ba, c.
	NÁZEV VÝROBKU	ČÍSLO VÝKRESU
	KYVNÝ STĚRAČ	DRAWING NUMBER
		443 122129 000